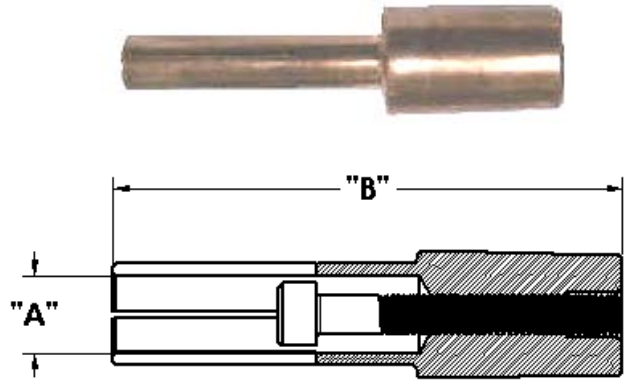




ARC ACCESSORIES: STANDARD ADJUSTABLE CHUCKS



STUD DIAMETER	"A" DIMENSION	"B" DIMENSION	PART #
2mm	0.079	2.50	CN-002M
#2	0.086	2.50	CN-008
#4 (12 Ga.)	0.112	2.50	CN-010
#5 (1/8)	0.125	2.50	CN-012
#6 (10 Ga.)	0.138	2.50	CN-013
4mm	0.158	2.50	CN-004M
#8	0.164	2.50	CN-016
#10	0.190	2.50	CN-019
5mm	0.196	2.50	CN-005M
0.215	0.215	2.50	CN-021
6mm	0.236	2.50	CN-006M
1/4	0.250	2.50	CN-025
5/16	0.312	2.50	CN-031
8mm	0.315	2.50	CN-008M
0.33	0.330	2.50	CN-033
3/8	0.375	2.50	CN-037
10 mm	0.394	2.50	CN-010M
7/16	0.437	2.50	CN-043
12mm	0.472	2.50	CN-012M
1/2	0.500	2.50	CN-050
14mm	0.551	2.50	CN-014M
9/16	0.562	3.00	CN-056
5/8	0.625	3.00	CN-062
16mm	0.630	3.00	CN-016M
0.68	0.680	3.00	CN-068
18mm	0.709	3.00	CN-018M
3/4	0.750	3.00	CN-075
20mm	0.787	3.00	CN-020M
7/8	0.875	3.00	CN-087
1	1.000	3.00	CN-100

www.sunbeltstudwelding.com

Sunbelt Stud Welding, Inc
6381 Windfern Road
Houston, Texas 77040-4915



1-800-462-9353
713-939-8903
fax 713-939-9013